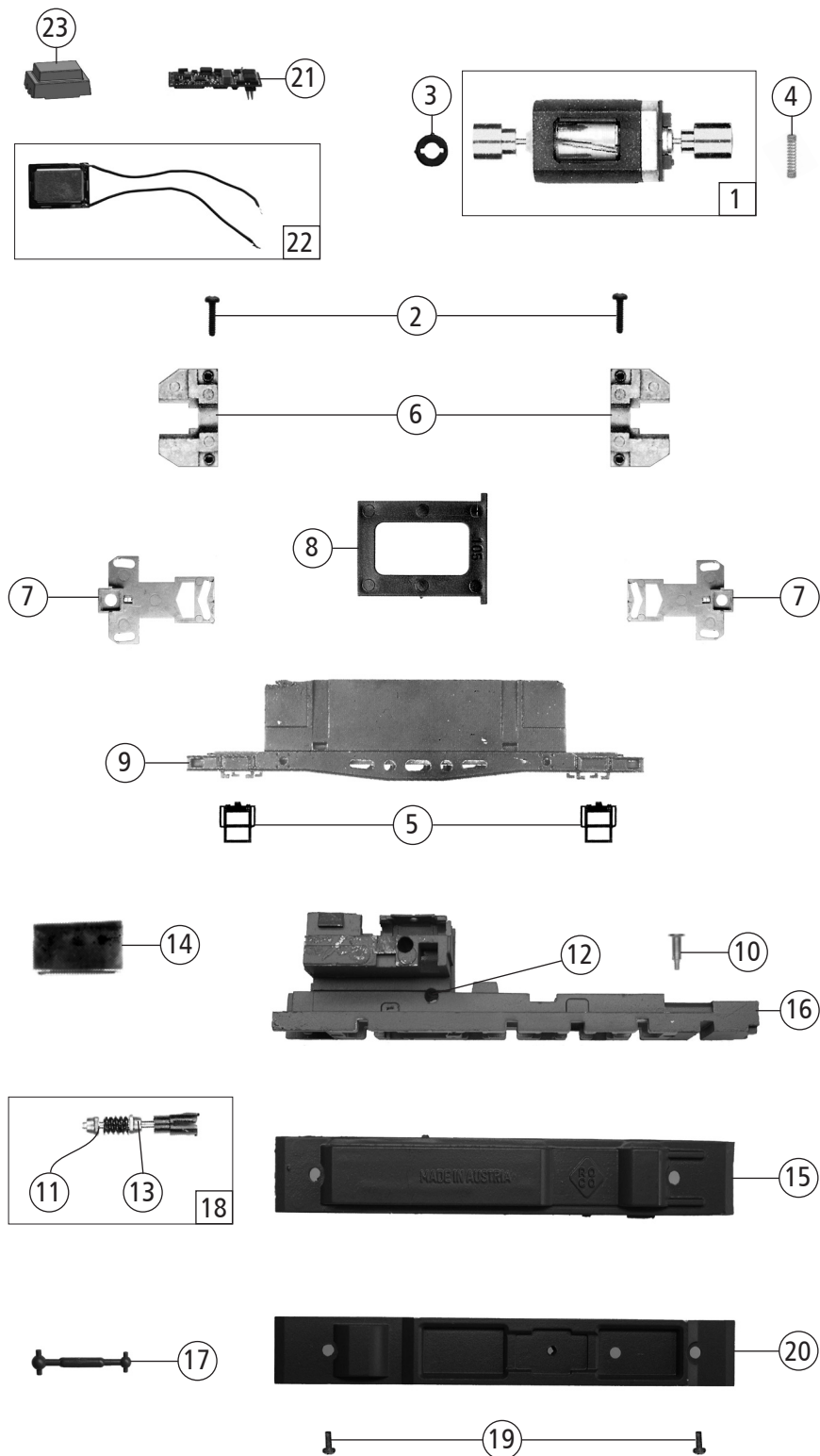
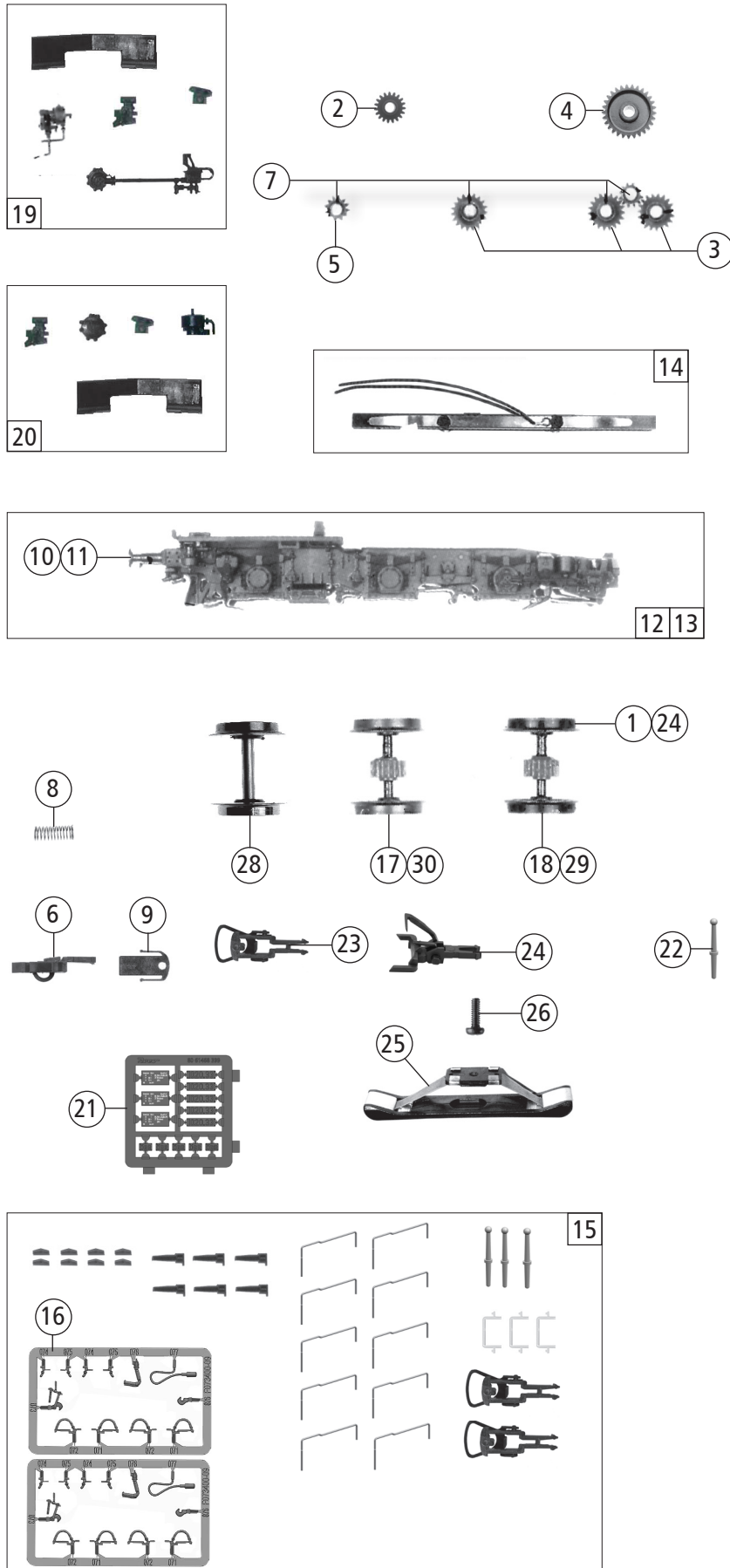


Pos. Nr. Pos.no.	Beschreibung Description	Art.-Nr. Art.no.	Preisgruppe Price bracket
61468	ÖBB Rh 1020	=	
61469		=	
61470		~	
1	Gehäuse kpl. 1020.33 Body assembly Loco no. 1020.33	142887	35
2	SK - Halteschraube SK - holding screw	136328	4
3	Platine komplett Printed circuit assembly	135833	26
4	Stützisolator Insulator	88001	3
5	Lokpfeife Loco whistle	88002	6
6	Lichtabdeckung Light cover	136535	4
7	Antenne - silber Antenna - silver	88030	5
8	Scheinwerferring Headlight ring	135376	4
9	Isolator kurz Insulator short	88008	3
10	Isolator Insulator	88057	3
11	Lokführer Loco driver	110407	6
12	TS - Laufstege Part set roof gangway set	137381	8
13	Stirnfenster Front window	137382	5
14	Gasdruckschalter Gas pressure switch	88155	4
15	Seitenfenster abgerundet Side window rounded	93025	5
16	Hauptleitung rot lackiert Main wire, red	93086	6
17	TS - Gehäuse lackiert Part set body coated	131701	6
18	Stromabnehmerantrieb Pantograph drive	97883	3
19	Brückenstecker Bridge connector	133241	10
20	Führerstand Drivers cab	135839	6
21	Leitung 3 Line 3	105467	3
22	Lichtnagel Light nail	136563	3
23	LED - Platine komplett LED - Printed circuit assembly	135834	16
24	Stirnlichtring Front light ring	135068	5
25	GF-Schraube M2x5 mm GF-Screw	114966	3
26	Stromabnehmer Pantograph	85377	19
27	Vorbaugehäuse 1 komplett Extension body 1 assembly	142889	18
28	Vorbaugehäuse 2 komplett Extension body 2 assembly	142890	18
29	Lichtnagel Light pin	135347	3
30	Scheibenwischer Screen wiper	136499	5
31	Lichtabdeckung Light cover	137383	4
32	Fenster-Windabweiser Window-deflectors	109393	3
33	Lichtnagel lang rot Light pin long red	135840	6
34	TS - Lichtnägel Part set - light pins	135844	6
35	Seitenfenster eckig Side window angular	93076	3
36	UIC-Dose UIC-socket	134270	3
37	Isolatorgruppe Insulator group	142888	4



Pos. Nr. Pos. no.	Beschreibung Description	Art.-Nr. Art. no.	Preisgruppe Price bracket
61468	ÖBB Rh 1020	=	
61469		=	🔊
61470		~	🔊
1	Motor Motor	85102	28
2	GF-Schraube M2x8 GF-Screw M2x8	114923	3
3	Kardanschale Cardan bearing	87843	4
4	Kontaktfeder Contact spring	116876	3
5	Treppe Step	93080	4
6	Halteplatte Mounting plate	135686	11
7	Drehgestellhalter Holder for bogie	93084	11
8	Motoraufgabe Motor bearing	105054	4
9	Grundrahmen/Mittelteil Frame/Middle part	142886	16
10	Drehgestellschraube Bogie screw	85723	4
11	Scheibe Washer	86108	3
12	Achse 2,6 x 11,5 Axle 2,6 x 11,5	89701	3
13	Lager für Schneckenachse Bearing for worm axle	89749	6
14	Schneckendeckel Worm cover	93079	5
15	Getriebeboden Gear bottom	93085	11
16	Getriebe Gear	135695	11
17	Kardanwelle Cardan shaft	112920	3
18	Schneckensatz Worm set	112921	13
19	GF-Schraube M2x4 GF-Screw M2x4	114877	3
AC - Wechselstrom			
20	Getriebeboden AC Gear bottom AC	112759	11
Sound			
21	Sound-Steckdecoder - 22 Plux Sound decoder - 22 Plux	129000	39
22	Lautsprecher Loud speaker	129524	14
23	Lautsprecherbox Loud speaker box	134067	5



Pos. Nr. Pos.no.	Beschreibung Description	Art.-Nr. Art.no.	Preisgruppe Price bracket
61468	ÖBB Rh 1020	=	
61469		=	
61470		~	
1	Hafringsatz 10Stk. 12,9-14,6mm Set with traction tyres 10 Pieces	40070	--
2	Zahnrad Z=19/14M-0.4 Gear	86416	4
3	Zahnrad Z=19/M-0.4 Gear	86417	3
4	Zahnrad Z=29/M-0.4 Gear	86467	3
5	Zahnrad Z=12/M-0.4 Gear	86470	3
6	Kurzkupplung Short coupling	115550	6
7	Achse 2,6 x 9,3 Axle	89700	4
8	Kupplungsdruckfeder Coupling spring	86201	3
9	Kupplungshalter Coupling holder	93081	3
10	Puffer gewölbt rechts Metall Buffer vaulted right	98859	5
11	Puffer flach links Metall Buffer flat left	98860	5
12	Blende 1 komplett Bogie 1 assembly	136548	15
13	Blende 2 komplett Bogie 2 assembly	136551	15
14	Radkontakthalter komplett Wheel contact holder assembly	117152	9
15	Zurüstbeutel Bag with accessories	142892	18
16	TS - Bremsschläuche + Zughaken Part set of brake tubes & coupling hooks	139832	7
17	Radsatz m. Zahnrad o. Hafring Wheelset w.gear wheel w/o traction tyre	136549	11
18	Radsatz mit 2 Hafringen mit Zahnrad Wheelset with 2 traction tyres with gear	136550	12
19	TS - Blendensteckteile Push in parts for bogie	93063	11
20	TS - Blendensteckteile 2 Push in parts for bogie 2	93064	11
21	Tafelsatz Set of panels	142893	12
22	Rangiergriffstange Maneuvering handle bar	135822	4
23	Standardkupplung Standard coupling	89246	6
24	Universalkupplung Universal coupling	89282	6
AC - Wechselstrom			
24	Hafringsatz 10Stk. 12,5-15,3mm Set with traction tyres 10 Pieces	40075	---
25	Schleifer Slider	86030	14
26	GF-Schraube M1,6x5 mm GF-Screw	115269	3
28	Radsatz mit 1Hafring ohne Zahnrad AC Wheelset with traction tyre without gear AC	112843	10
29	Radsatz mit 2 Hafringe mit Zahrad AC Wheelset with 2 traction tyres with gear AC	112844	12
30	Radsatz mit Zahnrad ohne Hafring AC Wheelset with gear without traction tyre AC	112845	11